

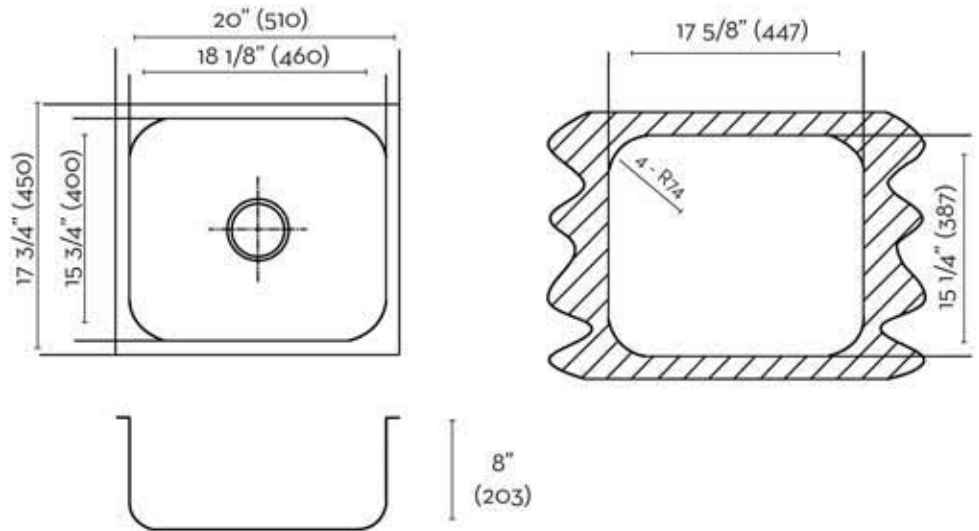


FICHA TÉCNICA

Equipo de Limpieza



Tarja Sencilla Sotto 51



DIMENSIONES	DESCRIPCIÓN
20" x 17 3/4" x 8" 510mm x 450mm x 203mm	Acero Inoxidable 304 18/8 Espesor 1.0 mm Calibre 20